

スルメイカ産出卵塊の海底沈降仮説と 中層浮遊仮説の実験的検証

Experimental Validation with Sinking and Suspending Hypotheses of
Todarodes pacificus Egg Masses in the Natural Habitat.

桜井 泰憲¹⁾ · John R. BOWER¹⁾

Yasunori SAKURAI¹⁾ and John R. BOWER¹⁾

¹⁾ 北海道大学水産学部

はじめに

アカイカ科イカ類, Ommastrephidae の産出卵は, 透明なゼリー状の巨大卵塊であることが, 飼育実験によって 2 種のスルメイカ類で確認されている (O'DOR · BALCH 1985; BOWER · SAKURAI 1996). しかしながら, これらの卵塊は未だに海洋中からは発見されていない. しかも, この卵塊の海洋中での存在に関して, NAEF の表層浮遊仮説 (1923, 1928) と浜部の海底沈降仮説 (1961) があり, スルメイカ (*Todarodes pacificus*) では, 今日まで卵塊は海底に存在するとされている. 一方, O'DOR and BALCH (1985) は, 同属のカナダイレックス (*Illex illecebrosus*) では, 巨大アクトロンを用いた飼育実験によって, 表層と底層水塊の密度躍層がある場合, 産卵は表層水塊内で行われ, 産出卵塊は沈降したとしても, この密度躍層上層に留まる可能性 (中層浮遊仮説) を指摘している.

これまで, 著者らはスルメイカの飼育実験およびスルメイカ類の人工授精実験を実施し, 「スルメイカは暖流水域の中層以浅で産卵し, 卵塊はその水塊内に滞留し, 卵発生とふ化が生ずる. この間, 卵塊は壊れず, 一定の適水温帯に留まる」という「卵塊中層浮遊仮説」を実験的に検証し, その存在条件は, 水温 15-23℃ の範囲内である可能性を見いだした (SAKURAI et al. 1996).

そこで, 本報告では, 1995 年に実施した産卵実験における「平穏な飼育水槽内での卵塊の挙動」を新たに観察したので, その結果の概要と, 実際の再生産域の海洋中におけるスルメイカ産出卵塊の挙動について推察した.

材料と方法

飼育実験方法は, SAKURAI et al. (1993) に準じた. 1995 年 10 月 29 日に, 北海道渡島半島太平洋側の定置網に入網したスルメイカ 33 個体を, 北大白尻水産実験所に設置した飼育水槽 (レースウェイ型半閉鎖型砂ろ過循環方式: 約 15ト容量, 幅 5.5m, 奥行 2.5m, 水深 1.2m) で給餌飼育した. 交接行動と雌の排卵の確認後に, 雄による交接行動による産卵行動の阻害を防ぐために, 雄を徐々に取り上げる一方, 排卵した雌を人工授精実験に用いて飼育個体を減らし, 飼育 40 日目の 12 月 8 日には完熟な雌 3 個体のみとした. このうち雌 2 個体はその後死亡したが, 残り 1 個体が飼育 46 日目の 12 月 14 日未明に完全な形の卵塊を産卵したため, この卵塊をそのまま飼育水槽内に残し, そのふ化までの挙動を追跡した.

なお、飼育水温は15-19℃であり、飼育当初は低温域（15-17℃）で維持し、最初に排卵を確認した11月14日以降（16日目）は、水温設定を変えて高温域（18-19℃）で飼育した。これは、高温条件下での排卵の促進と、産卵誘発をさせるためである。

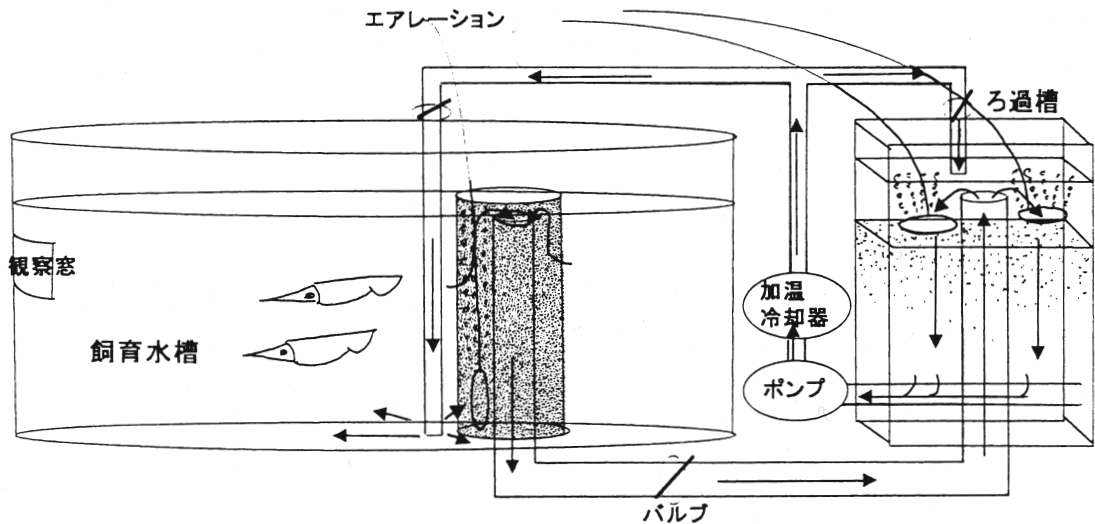


図1 スルメイカ産卵実験時におけるろ過循環システムの概観図（矢印：循環水の流れ）

産卵直前の12月4日からは、循環水の飼育水槽への流量を極力抑え、底層から流入したろ過水が、緩やかにろ過槽に戻るよう循環システムを変えた（図1）。通常飼育時の循環水の水槽への流入量は約300 l/分であるが、産卵前の循環システムでは、その1/15の約20 l/分とした。また、排水管は立ち上げ方式にして、それを口径の大きい多孔管をかぶせ、さらにその表面をプランクトンネット（0.35mm網目）で覆い、この立ち上げ管と多孔管の隙間にエアレーションをすることによって、水槽内の酸素欠乏を防いだ。これらの循環システムの変更は、産卵行動時の卵塊形成において、水槽内の強い循環流が形成途中の卵塊を腕内から離脱させないようにすること、あるいは卵塊放出中の雌の姿勢が制御できないことなどを防ぐためである。さらに、水槽内の卵塊が排水系路から流出しないよう、また水槽中の流れを極力抑制することにより、卵塊の壁への接触などによる物理的崩壊を避けるためである。

なお、産卵後の卵塊の挙動の観察には、水槽壁面に設けた観察窓からのVTR収録と写真撮影を毎日行った。また、今回はオリンパス札幌支店より借用した工業用内視鏡CCDカメラ装置により、卵塊内外部の精査を行い、これらをVTR収録した。

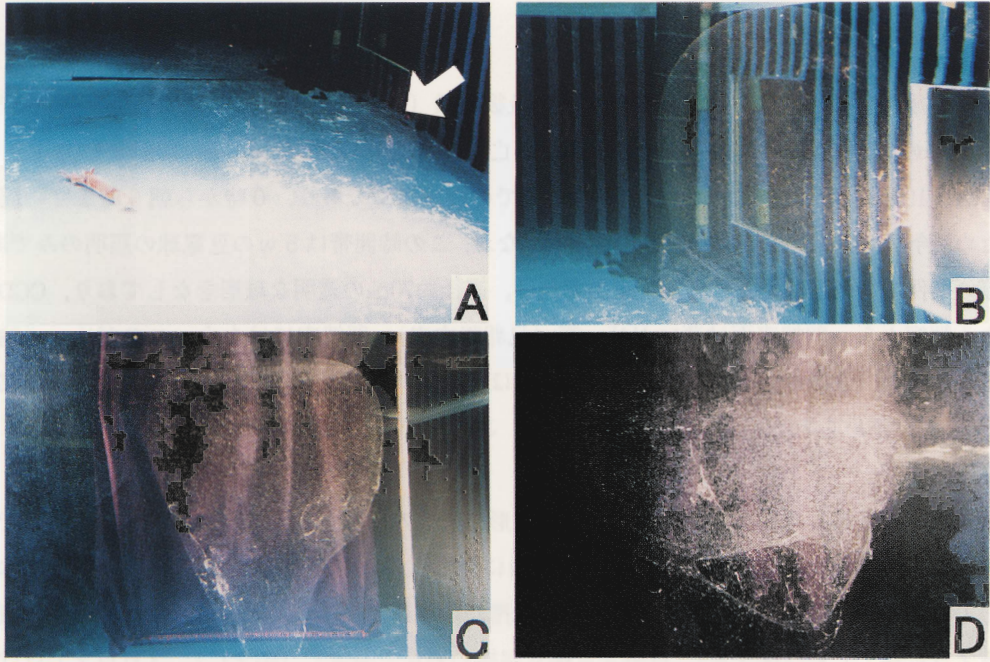


図2 平穏な水槽内におけるスルメイカ卵塊のふ化までの形状の変化
 (1995年12月14日深夜から早朝に産卵された卵塊) (A:産卵数時間後の卵塊,
 底:産卵後に死亡した雌; B:産卵半日後, C:産卵2日後, 産卵4日後)

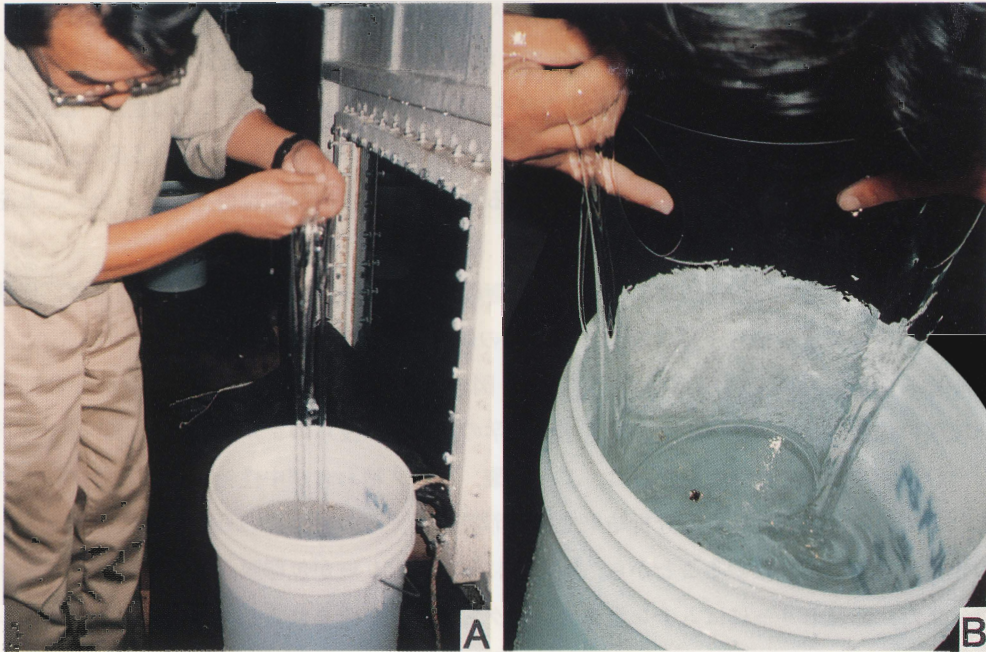


図3 水槽から回収したスルメイカ卵塊表面を覆う包卵腺由来ゼリーの性状
 (A:持ち上げた状態, B:広げた状態)

結 果

飼育開始後の46日目（12月14日）の朝、飼育最後の雌（外套長25cm）による産出卵塊を発見した。雌は、過去の実験時と同様に1回の産卵後に死亡していた（IKEDA et al. 1993；BOWER and SAKURAI 1996）。産卵推定時刻は、前日深夜までの観察以降であり、0時から朝6時までの間であったため、今回は産卵行動を確認できなかった。なお、この時間帯は5wの豆電球の照明のみであり、この暗い条件下で産卵したと言える。産出卵塊は、直径約70cmの透明な球形をなしており、CCDカメラによる観察から、卵塊表面は薄いゼリー膜（包卵腺由来）、卵塊内にはもう一つのゼリー（輸卵管腺由来）に、卵（直径約1mm）が平均10mm間隔でほぼ均等に分散・保定されていた。また、一部に精子塊の存在が認められた。この卵塊の性状は、これまでの実験と同様であった（BOWER and SAKURAI 1996）。

産卵後数時間経過したと推定される卵塊は、球形の卵塊の一部が紡錘状になって、底に沈んで死亡している雌イカの腕部に連なる形状を示し、中層に滞留していた（図2A）。この時、卵塊は水槽底に接していなかった。その後、死亡したイカを水槽から取り上げたが、それ以降は卵塊は海水表面に接するように浮上した（図2B）。産卵2日後も同様の形状で滞留し（図2C）、3日目まではほぼ同様であり、水面に接した状態にあった。ただし、3日目には卵塊の卵がほぼ死亡していることを確認した。この現象は、今回の飼育実験途上で並行して実施した人工授精実験時にも、授精卵の多くが受精数日後に死亡すること、雌の輸卵管内の卵に異常卵（卵質異常）が認められた。したがって、卵塊内の卵の死亡は、雌イカの飼育途中での原因不明の内因性疾患によって生じたと推定した。

産卵後4日目には、やや卵塊の形状がルーズとなり（図2D）、5日以降にはさらに崩壊した状態となった。5日目にCCDカメラにより卵塊内部を観察したところ、ふ化直前の幼生が一部観察され、6日目には水槽内表面を遊泳する幼生を確認した。また、卵塊の形状が保たれている5日目以前には、表面ゼリーの外側には動物プランクトンが付着するものの、卵塊内部には侵入していないことを、過去の卵塊同様に確認できた。

なお、卵塊表面を包む包卵腺由来のゼリーは、極めて粘性が強い特性を有する。例えば、崩壊したゼリーを手を持って水中から上げた場合には、指の隙間から垂れ下がる状態となり（図3A）。さらに、いったん分離した膜を再び繋げて広げると、図のように薄い膜に還元される（図3B）。現在、この卵塊膜の化学的性状については、東京水産大学の木村茂教授らのグループがその詳細を分析中である。一般に、イカ類の包卵腺粘物質は、アミノ酸、アミノ糖および中性糖に富むことが知られている。これまでの木村教授らによる分析結果では、卵塊膜と、その粘物質の分泌器官と推定している包卵腺の化学成分組成が一致することから、明らかに卵塊膜ゼリーが包卵腺から分泌されることが立証された。また、卵塊ゼリーにはムチン型糖タンパク質が大量に含まれることも判明した。このムチンは、抗菌性を持つことが知られており、卵塊内で発生する卵は、この卵塊膜の化学的性状によっても、保護されていると考えられる。

考 察

今回の卵塊内の発生卵は、親イカ由来の疾患によりその多くが死亡したと推定されるが、一部の発生卵がふ化した5日目までは、球形の形状を維持し、しかも表層に浮遊して滞留する特性を示した。1994年における卵塊では、今回同様に約18.5℃でネットに収容してふ化までの卵塊の形状を観察したが、ふ化時に卵塊が崩壊することを観察している (BOWER and SAKURAI 1996)。この時の約20万粒の発生率は90%以上であり、ふ化まで卵塊が形状を維持されていた。今回は、内部の卵が発生途中に内因性疾患により死亡したにも関わらず、やはりふ化のピークとなる5日目以降に卵塊の崩壊が生じた。すなわち、卵塊の形状はふ化まで維持され、ふ化時には卵塊表面ゼリー自体も内部からの幼生のふ化に併せて崩壊しやすくなると推定された。また、卵塊は平穏な海水中では、表層に浮遊する特性を示したことから、密度躍層より上層の表層暖水内に存在するとしても、より表面近くへ浮上して滞留する可能性が考えられる。

これまでの著者らの研究では、スルメイカが産出する卵塊は、僅かな沈降特性を持つものの、中層浮遊特性を有する可能性を指摘してきた。しかし、産出卵塊のふ化までの状態を、平穏な水槽内に放置してふ化までの卵塊の挙動を観察するまでには至らなかった。しかし、今年度の飼育実験によって、卵塊は沈降せずに逆に緩やかに浮上する特性があることが判明した。この観察結果は、スルメイカの天然卵が海中から全く発見されないこと (沖山 1965, 沖山・笠原1975) などから、従来スルメイカが海底近くで産卵し、その卵塊が海底に沈降して存在するという産卵仮説 (添田 1956, 浜部1961; 1962; 1963) を明確に否定することになる。一方、O'DOR and BALCH (1985) は、観察したカナダイレックスの産卵行動と大型水槽内での卵塊の中層浮遊状態などから、イレックスの産卵は中層で行われ、その卵塊は海洋中での表面水と深層水の密度躍層で沈降を抑えられるために、海底まで沈むことはないというNAEFの浮遊卵塊説 (1923; 1928) と浜部の沈降卵塊説の間である可能性を指摘している。しかしながら、今回の観察結果のようにスルメイカの卵塊が僅かな浮遊特性を持つとすれば、O'DOR and BALCH (1985) の推定する表層暖水と深層の低温水の間密度躍層に滞留せず、それよりも浅い水深に存在することになる。

最近になって、ロシアの研究者が亜熱帯性のスルメイカの仲間であるトビイカ類の卵塊をネットにより採集した事例の短い報告を入手した (LAPTIKHOVSKY and MURZOV 1990)。トビイカ類は、亜熱帯海域に生息し、いったん成熟すると数日間隔で産卵することが報告されている (HARMAN et al. 1989)。したがって、産卵された卵塊もスルメイカに比べてはるかに小さく、ネット類の採集は可能と推定されている。彼らは、東大西洋の熱帯海域で、口径60cm、目合い0.7mmのプランクトンネットにより、約17,000粒の卵が含まれる卵塊を、水深22-32mの層で採集した。この卵塊は、採集時に崩壊したために、船上の水槽に収容したにもかかわらず、その後の卵発生が生じなかったことを報告している。卵塊が崩壊した場合に、卵は発生途中でバクテリアや原生動物の食害で死亡することは、著者らの研究で明らかになっている (BOWER and SAKURAI 1996)。彼らの報告で最も注目すべき点は、卵塊が採集された水深が20-30mであったことにある。

そこで、これらの知見を考慮して、これまでに推定してきた実際の産卵場における産卵とその後の卵塊の挙動について、新たに仮説を設定した(図4)。この仮説のもととなるスルメイカ再生産海域の水温場は、卵塊とふ化幼生の生残に適する15-23℃であること(SAKURAI et al. 1996)、この水温域は日本周辺の黒潮や対馬暖流およびその沿岸属流域であり、いわゆる表層暖水域に形成されるという前提を設けている。スルメイカの再生産仮説の一つは、従来から著者らが提唱している中層滞留仮説「緩やかに沈降するものの密度躍層で滞留し、それ以下の低水温域まで沈降せずふ化し、ふ化幼生は表層に移動する」である(桜井・池田1994)。

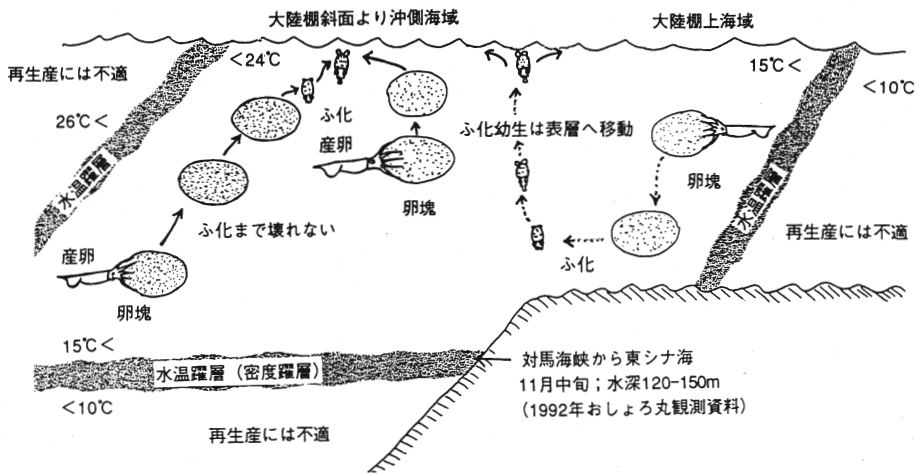


図4 飼育実験から想定されたスルメイカの再生産海域における産卵と卵塊の挙動に関する2つの仮説(左側:卵塊が浮上する場合,右側:卵塊が沈降する場合)

一方、今回の実験において明らかになったように、スルメイカの卵塊が海中で沈降しないで、僅かに浮く特性があるとすれば、雌が表層暖水内で産卵した場合、卵塊は海底や中層の密度躍層まで沈降せず、卵塊内の卵は、その中で発生しながら徐々に表層近くまで浮上する可能性がある。しかしながら、海表面は気象条件によって荒天の場合には、うねりや波浪による顕著な海水運動が生じている。こうした風浪などによる表面海水の動く水深は、およそ20m程度とされている。また、秋産卵群の産卵場とされる南西日本海では、植物プランクトンの最も多い水深は20-30mであり、微小動物プランクトンも同様であることが知られている(日本海区水産研究所・平川・私信)。すなわち、ロシアの研究者が最初に発見したトビイカの卵塊を同様な水深で採集したことを考え合わせると、スルメイカの卵塊も例え浮上したとしても、風浪の影響を受ける20m以浅の極く表面まで達すれば、容易に崩壊してしまう可能性が高い。

しかしながら、卵塊の表面を覆う包卵腺ゼリーと卵は海水中で沈降する特性を持ち、卵塊内の卵を保っている輸卵管腺ゼリーは海水より比重が軽い特性があり、これらが微妙なバランスで卵塊そのものの浮遊特性を決定している。同時に、表層暖水内であっても水温と塩分濃度によって規定される密度構造内での卵塊の挙動、あるいは海流や地形による渦流内での沈降・湧昇流に伴う卵塊の挙動は極

めて複雑な要素を含んでいると考えられる。

今回は、これまでの飼育実験による卵塊の性状調査と既往の知見に基づいて、未だに海中の存在が不明なスルメイカの卵塊を探す二つの仮説を再提起した。もし、あの膨大な海中を例え優秀な水中カメラを用いて探査したとしても、広大な砂浜から小さな指輪一つを探す場合のように、より探査する場所を限定して行く作業が必要である。

文 献

- BOWER, J. R. and Y. SAKURAI (1996) Laboratory observations on *Todarodes pacificus* (Cephalopoda: Ommastrephidae) egg masses. *American Malacological Bulletin*, 13 (1/2), 65-72.
- 浜部基次 (1961) スルメイカ *Ommastrephes sloani pacificus* STEENSTRUPの繁殖生態に関する実験的研究, II. 産卵. 動物学雑誌, 70 (11), 385-394.
- 浜部基次 (1962) 日本海西南海域におけるスルメイカの発生学的研究. 日水研報告, (10), 1-45.
- 浜部基次 (1963) 室内飼育水槽におけるスルメイカの産卵実験. 日水誌, 29 (10), 930-934.
- HARMAN, R. F., R. E. YOUNG, S. B. REID, K. M. MANGOLD, T. SUZUKI and R. F. HIXON (1989) Evidence for multiple spawning in the tropical oceanic squid *Sthenoteuthis oualaniensis* (Teuthoidea: Ommastrephidae). *Marine Biology*, 101, 513-519.
- LAPTIKHOVSKY, V. V. and S. A. MURZOV (1990) Epipelagic egg mass of the squid *Sthenoteuthis pteropus* collected in the eastern Atlantic. *Biologiya morya*, 3, 62-63.
- NAEF, A. (1923) Die cephalopoden. *Fauna Flora Golfo Napoli Monographia*, 35(1), plates 9-11.
- NAEF, A. (1928) Die cephalopoden. *Fauna Flora Golfo Napoli Monographia*, 35(2), 189-194.
- O'DOR, R. K. and N. BALCH (1985) Properties of *Illex illecebrosus* egg masses potentially influencing larval oceanographic distribution. *NAFO Sci. Coun. Studies*, 9, 69-76.
- 沖山宗雄 (1965) スルメイカ, *Todarodes pacificus* STEENSTRUP の卵・稚仔に関する2・3の知見. 日水研報告, (15), 39-53.
- 沖山宗雄・笠原昭吾 (1975) いわゆる”スルメイカ天然卵”の再検討. 日水研報告, (26), 35-40.
- SAKURAI, Y., Y. IKEDA, M. SHIMIZU and K. SHIMAZAKI (1993) Feeding and growth of captive adult Japanese common squid, *Todarodes pacificus*, measuring initial body size by cold anaesthesia. *Recent Advances in Cephalopod Fisheries Biology*, ed. by T. OKUTANI, R. K. O'DOR and T. KUBODERA, Publ. by Tokai University Press, Tokyo, 467-476pp.
- 桜井泰憲・池田譲 (1994) スルメイカの生態研究における飼育実験法, イカ類の資源・生態研究にインパクトを与えるであろう最近の技術. 平成4年度イカ類資源・漁海況検討会議研究報告, 平成4年度, 51-69.
- SAKURAI, Y., J. BOWER, Y. NAKAMURA, S. YAMAMOTO and K. WATANABE (1996) Effects of temperature on development and survival of *Todarodes pacificus* embryos and paralarvae. *American Malacological Bulletin*, 13 (1/2), 73-88.